

HSM20

电动机保护断路器



产品概览

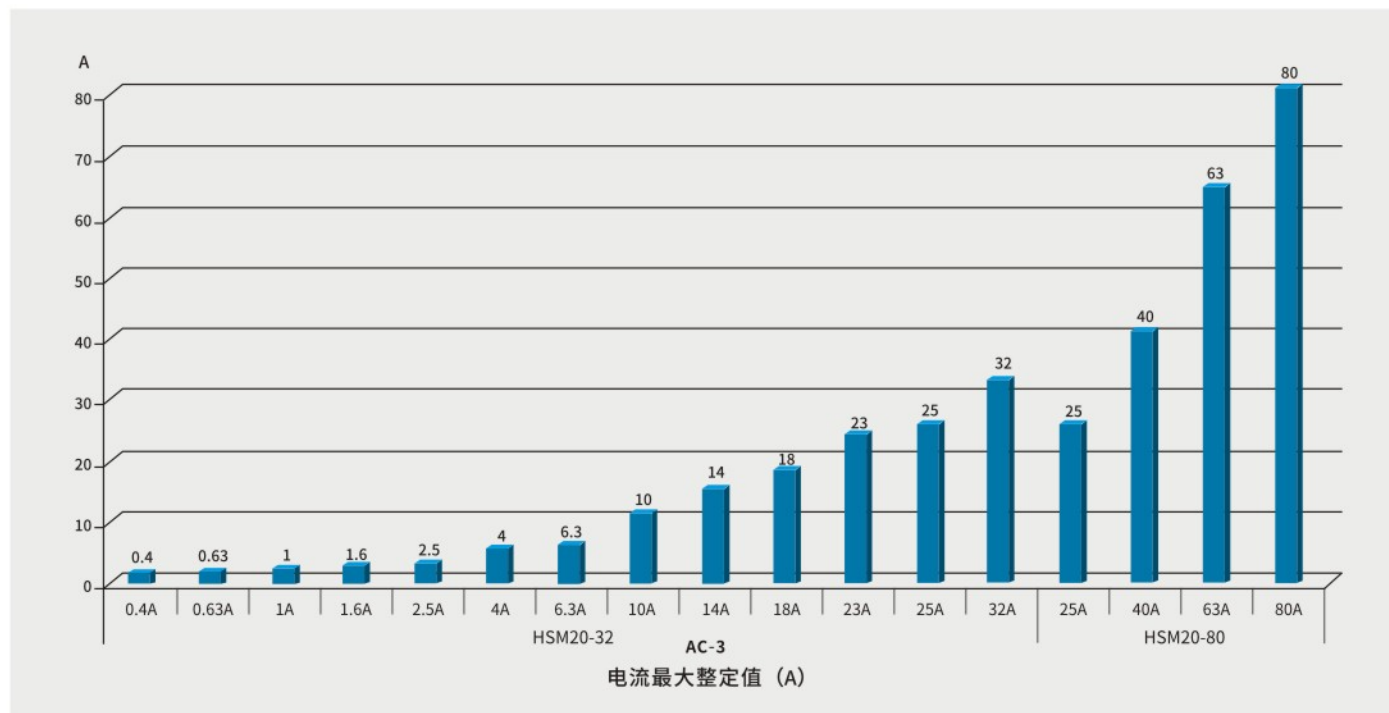
HSM20系列电动机保护断路器



HSM20系列电动机保护断路器额定电流

壳架型号 \ 额定电流 (A)	0.4	10	18	25	32	40	63	80
HSM20-32	■							
HSM20-80						■		

HSM20系列电动机保护断路器整定电流



1、产品概览

产品型号	HSM20-32	HSM20-80
电流规格	0.4~0.63A,0.63~1A, 1~1.6A,1.6~2.5A, 2.5~4A,4~6.3A, 6~10A,9~14A, 13~18A,17~23A, 20~25A,24~32A	25A~40A, 40A~63A, 56A~80A

2、用途及适用范围

1. HSM20系列电动机保护断路器（以下简称断路器）适用于交流电压至400V，额定频率50Hz，额定电流0.4到80A的电路中，作为三相鼠笼型异步电动机的过载、断相、短路保护及不频繁的启动控制之用，也可用作配电线路保护和不频繁的负载转换，还可作隔离器使用。还能与辅助触头、分励脱扣器、欠压脱扣器附件配合使用，是理想的电动机保护元件。

2. 产品正常工作条件

- 2.1 安装地点的海拔一般不超过2000m；
- 2.2 周围空气温度下限一般不低于-5℃，上限一般不高于+40℃；
- 2.3 空气相对湿度在温度为+40℃时相对湿度不大于50%，在最湿月的月平均最低气温在25℃时月平均最大相对湿度不大于90%；
- 2.4 周围环境污染等级为3级；
- 2.5 起动器的安装类别为II、III（负载水平等级及配电水平等级）；
- 2.6 采用TH35标准安装导轨安装，产品水平或垂直安装；
- 2.7 额定工作制：不间断工作制。


3. 符合标准

- 3.1 GB/T 14048.2低压开关设备和控制设备断路器
- 3.2 GB/T 14048.4低压开关设备和控制设备第4-1部份：接触器和电动机启动器机电式接触器和电动机启动器（含电动机保护器）。

3、型号含义

HS	M	20	—	□	/	□
1	2	3		4		5
序号	含义					
1	企业代号					
2	塑料外壳式断路器产品代号					
3	设计代号					
4	壳架等级额定电流 (A)					
5	额定工作电流 (A)					

4、工作原理及结构特点

- 4.1 HSM20断路器是将隔离器、断路器、热继电器功能集于一身的一体化电器，具有隔离、过载、温度补偿、断相、短路保护等功能。
- 4.2 HSM20机构：通过热元件接入主回路内，它流过电动机的电流。当电动机过载时，双金属片加热到动作温度使断路器动作。当电动机断相时，由于断相一相双金属片冷却回复，通过差动机构的放大作用，使断路器动作。当电流达到瞬时电磁脱扣器的电流整定值时，铁芯瞬时动作，带动杠杆强行分断电流，同时带动操作机构脱扣，使断路器动作。
- 4.3 断路器由底座、触头支持、灭弧室、绝缘基座、热-电磁系统（包括瞬时电磁脱扣机构、双金属片、热元件等）、差动机构、整定电流、调节机构、盖、按钮等组成。
- 4.4 断路器采用倒装式直动式双触点结构，触点、触头支持和灭弧室安装在底座里，热-电磁系统、静触头、操作机构、差动机构、整定电流调节机构安装在基座上。
- 4.5 断路器有跳闸测试功能：用手在盖上“Tset”窗口中按箭头所示方向拨动试验杆，可进行断路器跳闸测试，以验证断路器过载脱扣动作特性的可靠性。
- 4.6 为防止非岗位工作人员任意操作断路器，断路器设计了锁定装置：在合闸按钮中有指示件，拉出指示件用锁锁住，这样指示件出不来进不去，合闸按钮不能实现合闸功能，从而实现对断路器的有效控制。
- 4.7 附件便携设计，可在本体外简易可靠地插入、扣合安装特殊附件。
- 4.8 电气符号：

5、主要技术参数

5.1 主要性能指标：见下表

参数		型号	HSM20-32	HSM20-80
使用类别		GB/T14048.2	A	
		GB/T14048.4	AC-3	
分断能力	极限短路分断能力 I_{cu} (kA)		100 (HSM20-32/0.63A~10A) 15 (HSM20-32/14A~25A) 10 (HSM20-32/32A、HSM20-80)	
	运行短路分断能力 I_{cs} (kA)		100 (HSM20-32/0.63A~10A) 7.5 (HSM20-32/14A~18A) 6 (HSM20-32/23A~32A) 5 (HSM20-80)	
额定工作电压 (V)			400/415	
额定绝缘电压 (V)			690	
额定频率 (Hz)			50	
额定冲击耐受电压 (kV)			6	
单极功耗 (W)			3	8
操作频次 (次/小时)			120	
操作性能	通电操作		10000	5000
	不通电操作		20000	10000
脱扣级别			10A	
端子接线能力 (min/max) mm ²	硬线		2X1/2X6	1X2.5/2X16
	软线		2X1.5/2X6	1X4/2X16
螺丝拧紧力矩 N.m	断路器本体		1.5	8
	断路器附件		0.8	0.8

5.2 额定电流 I_n (A)：见下表

序号	型号规格	电流整定范围 (可调)
1	HSM20-32/0.4~0.63A	0.4A, 0.5A, 0.63A
2	HISM20-32/0.63~1A	0.63A, 0.8A, 1A
3	HSM20-32/1~1.6A	1A, 1.2A, 1.6A
4	HSM20-32/1.6~2.5A	1.6A, 2A, 2.5A
5	HSM20-32/2.5~4A	2.5A, 3A, 4A
6	HSM20-32/4~6.3A	4A, 5A, 6.3A
7	HSM20-32/6~10A	6A, 8A, 10A
8	HSM20-32/9~14A	9A, 12A, 14A
9	HSM20-32/13~18A	13A, 15A, 18A
10	HSM20-32/18~23A	17A, 21A, 23A
11	HSM20-32/20~25A	20A, 23A, 25A
12	HSM20-32/24~32A	24A, 28A, 32A
13	HSM20-80/25~40A	25A, 30A, 35A, 40A
14	HSM20-80/40~63A	40A, 48A, 56A, 63A
15	HSM20-80/56~80A	56A, 63A, 68A, 73A, 80A

5.3 脱扣级别10A级：见下表

特性项目	序号	试验电流	约定时间	起始条件
延时保护特性	1	1.0 I_n	$\geq 0.2s$ 不脱扣	冷态
	2	1.2 I_n	$< 2h$ 脱扣	热态, 接序 1
	3	2 I_n	$\leq 10min$ 脱扣	热态, 接序 1
	4	7.2 I_n	$2s < T \leq 10s$	冷态
瞬时保护特性	5	9.6 I_n	$\geq 0.2s$ 不脱扣	冷态
	6	14.4 I_n	$< 0.2s$ 脱扣	冷态
断相保护特性	7	两极1.0 I_n , 一极0.9 I_n	$\geq 2h$ 不脱扣	冷态
	8	两极1.15 I_n , 一极不通电	$< 2h$ 脱扣	热态, 接序 7

6、附件

6.1 附件功能说明

附件类型	附件代号	功能用途
辅助触头	FZ	用于指示断路器的接通与分断
分励脱扣器	FL	用于远程控制断路器的分断
欠压脱扣器	QY	低于额定工作电压的70%时可使断路器分断

注：所有辅件不单独销售，需与本体一起配置。

6.2 HSM20-32附件形式

附件代号	附件名称	安装位置	可用数量	结构及参数说明
FZ-32Z-11	辅助触头	左面侧装	1or 2	1NO、1NC
FZ-32Z-20				2NO
FL-32Y-110	分励脱扣器	右面侧装	1	AC110V~127V
FL-32Y-220				AC220V~240V
FL-32Y-380				AC380V~415V
QY-32Y-110	欠压脱扣器	右面侧装	1	AC110V~127V
QY-32Y-220				AC220V~240V
QY-32Y-380				AC380V~415V

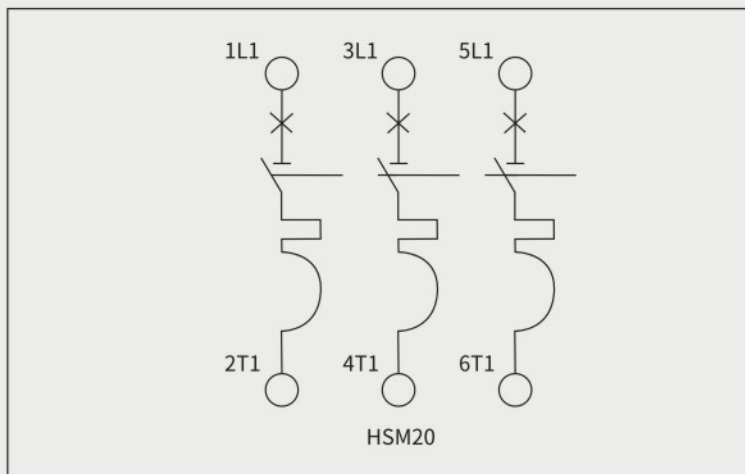
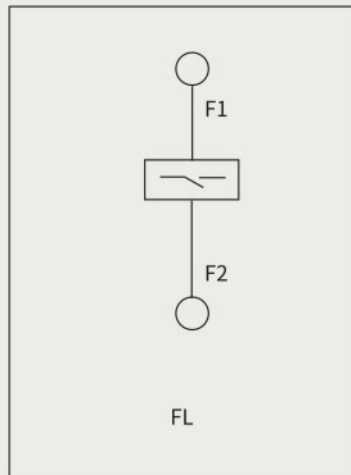
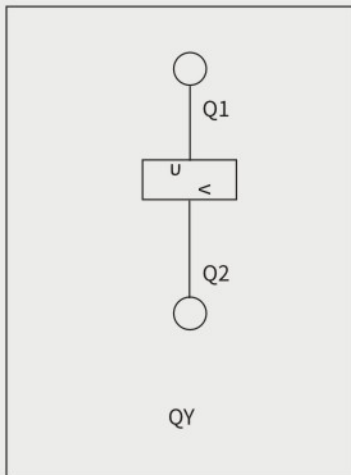
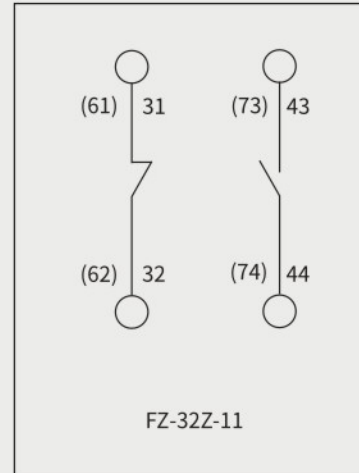
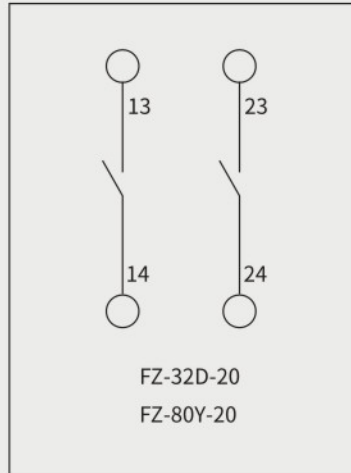
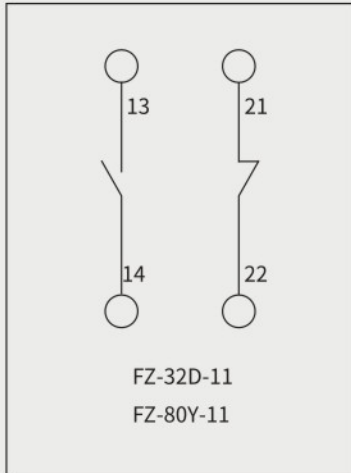
6.3 HSM20-80附件形式

附件代号	附件名称	安装位置	可用数量	结构及参数说明
FZ-80Y-11	辅助触头	右面侧装	1	1NO、1NC
FZ-80Y-20				2NO

6.4 附件技术参数

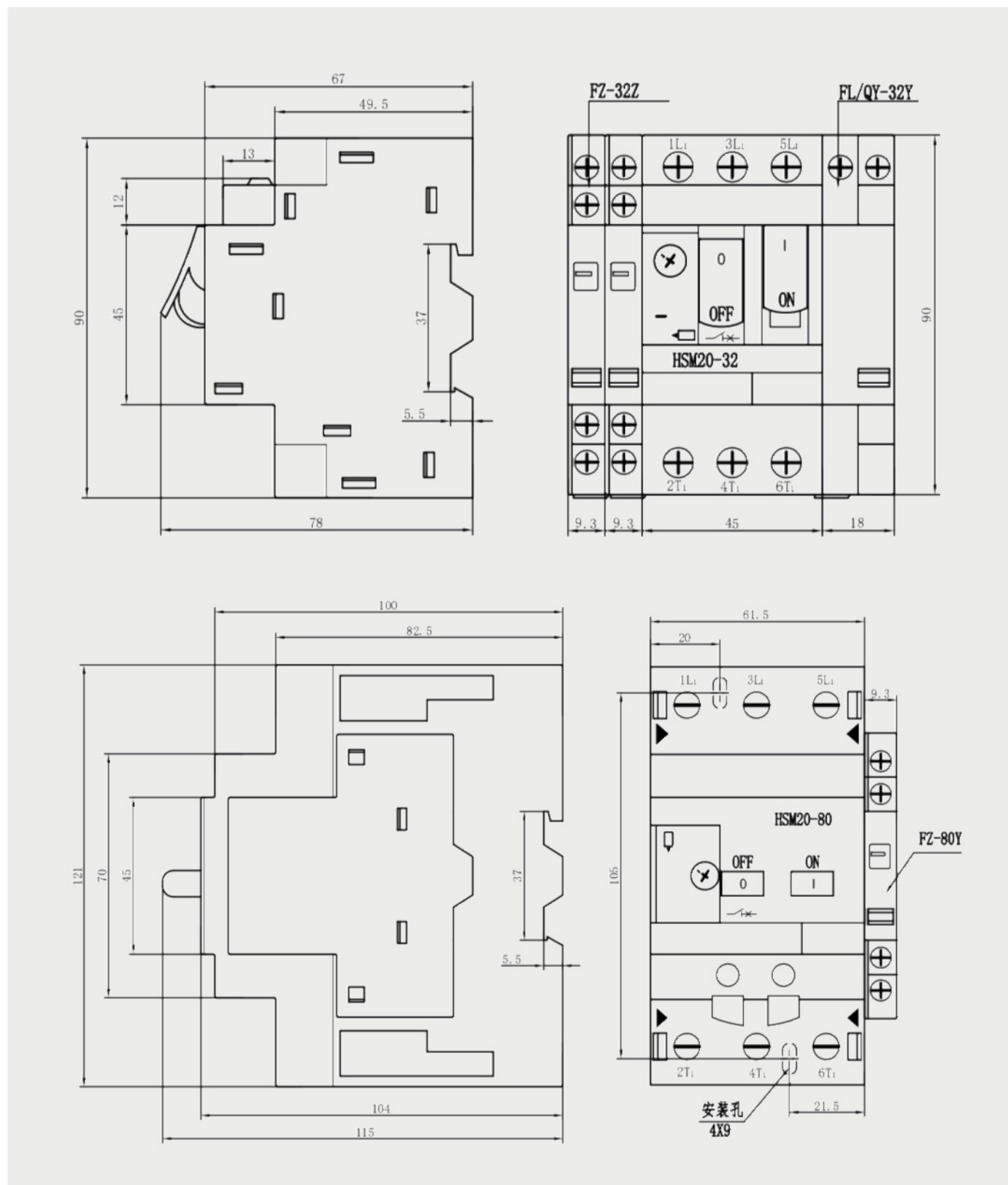
附件型号	使用类别	额定工作电压U _{ev}	额定工作电流I _{eA}	约定发热电流I _{thA}	额定绝缘电压U _{iv}	推荐配合SCPD
FZ-32D	AC-15	240	0.5	2.5	250	RT16-2.5
FZ-80Y		415	2	6	690	RT16-6
端子接线能力 (min/max) mm ²		硬线	1根or2根		1/2.5	
		软线			0.75/2.5	

7、附件及本体接线图



8、外型与安装尺寸

HSM20-32断路器及其附件安装尺寸外型图



9、订货须知

订货规范

用户务必确认对本产品技术资料已有详细了解，并应根据实际使用情况按“订货规范”表订货。

订货单位	订货数量		订货时间	
壳架等级	额定电流		附件规格	
HSM20-32	<input type="checkbox"/> 0.4~0.63A <input type="checkbox"/> 1~1.6A <input type="checkbox"/> 2.5~4A <input type="checkbox"/> 6~10A <input type="checkbox"/> 13~18A <input type="checkbox"/> 20~25A	<input type="checkbox"/> 0.63~1A <input type="checkbox"/> 1.6~2.5A <input type="checkbox"/> 4~6.3A <input type="checkbox"/> 9~14A <input type="checkbox"/> 17~23A <input type="checkbox"/> 24~32A	<input type="checkbox"/> FZ-32Z-11 <input type="checkbox"/> FL-32Y-110 <input type="checkbox"/> FL-32Y-380 <input type="checkbox"/> QY-32Y-220	<input type="checkbox"/> FZ-32Z-20 <input type="checkbox"/> FL-32Y-220 <input type="checkbox"/> QY-32Y-110 <input type="checkbox"/> QY-32Y-380
HSM20-80	<input type="checkbox"/> 25A~40A <input type="checkbox"/> 40A~63A <input type="checkbox"/> 56A~80A		<input type="checkbox"/> FZ-80Y-11 <input type="checkbox"/> FZ-80Y-20	